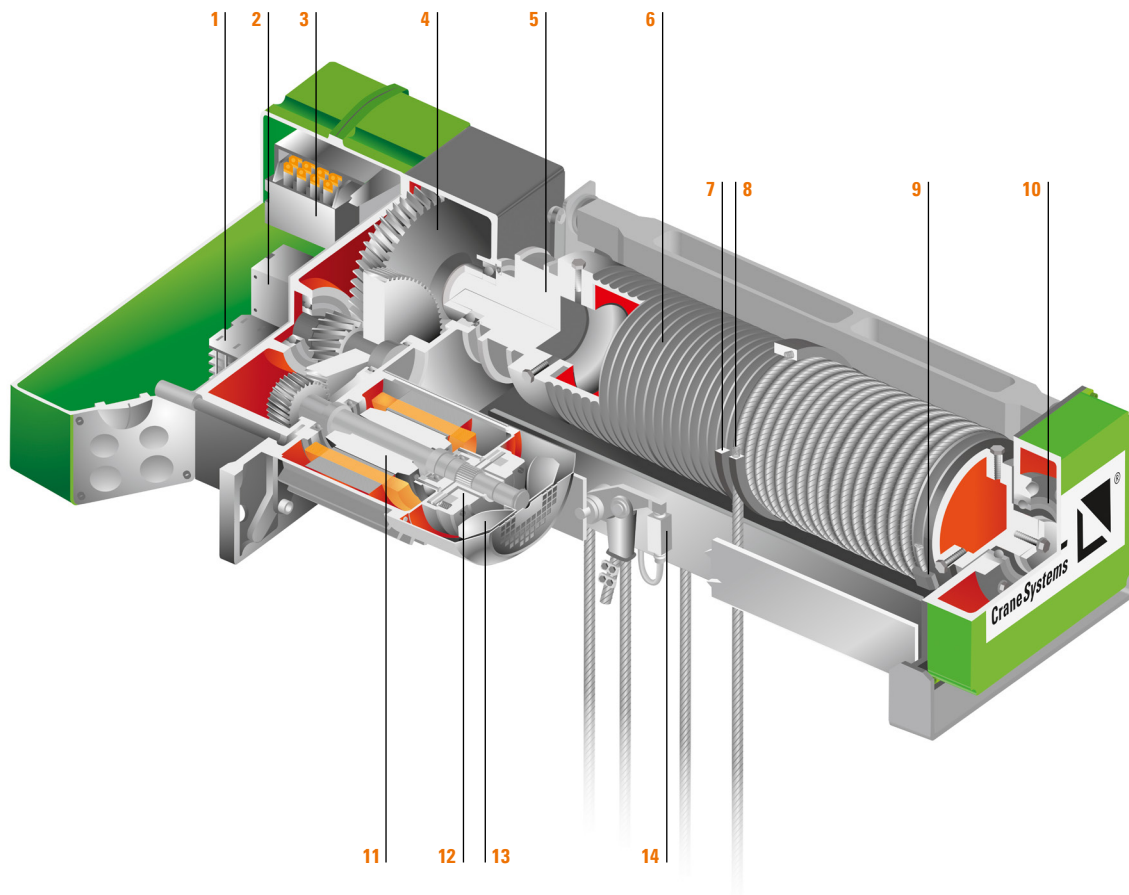


Der Seilzug | The wire rope hoist | Le palan à câble



- 1 Steuerung
- 2 Motormanagement, Temperaturüberwachung
- 3 Getriebeendschalter
- 4 Stirnradgetriebe im Ölbad
- 5 Zentralantrieb
- 6 Seiltrommel
- 7 Seilführungsring aus GJS-400
- 8 Seilspannfeder
- 9 Seilklemmen
- 10 Seiltrommellagerung
- 11 Hubmotor
- 12 Federdruckbremse
- 13 Lüfter
- 14 Überlastabschaltung

- 1 Control
- 2 Motor management, temperature monitoring
- 3 Gear limit switch
- 4 Spur gear in oil bath
- 5 Central drive
- 6 Rope drum
- 7 Rope guide in spheroidal graphite iron cast GJS-400
- 8 Rope tensioner
- 9 Rope clamps
- 10 Rope drum bearing
- 11 Hoist motor
- 12 Spring pressure brake
- 13 Fan
- 14 Overload cut-off device

- 1 Commande
- 2 Gestion du moteur, température surveillance
- 3 Sélecteur de fin de course
- 4 Réducteur à engrenages cylindriques, en bain d'huile
- 5 Entraînement central
- 6 Tambour à câble
- 7 Guide-câble en fonte GJS-400
- 8 Tendeur de câble
- 9 Serre-câble
- 10 Logement du tambour à câble
- 11 Moteur de levage
- 12 Frein à ressort de pression
- 13 Ventilateur
- 14 Système d'arrêt automatique en cas de surcharge