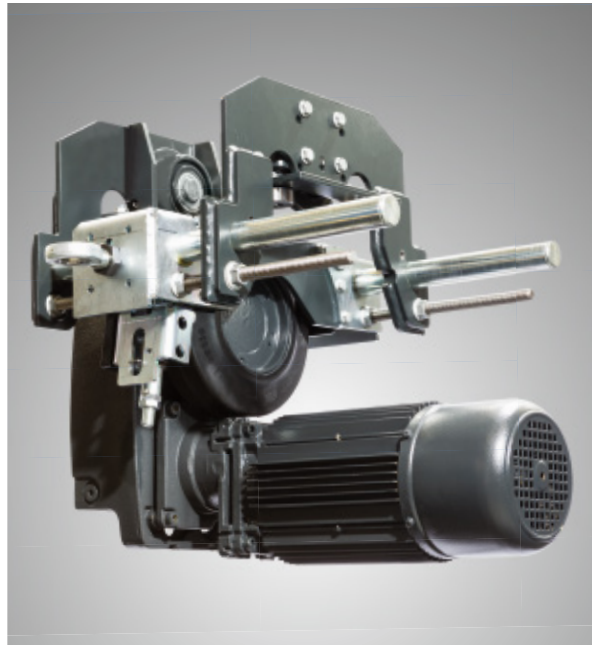


# Der Reibradantrieb SFR 35



Ihre speziellen Anforderungen, zum Beispiel Kurvenbahnen, geringe Steigungen oder begrenzte Platzverhältnisse erfordern einen speziellen Fahrtrieb. Hierfür ist der Reibradantrieb SFR 35 von STAHL CraneSystems konzipiert. Er wird als wartungsfreier Fahrtrieb für Einschienenfahrwerke von Seil- und Kettenzügen sowie für Hängekrane eingesetzt.

## Bauform

Die verwindungssteife Konstruktion des Reibradantriebs ist mit lebensdauergeschmierten, kugelgelagerten Laufrollen aus Sphäroguss (GJS) ausgerüstet. Für den hohen Reibwert und die sichere Übertragung der Antriebskräfte sorgt die hochwertige, dynamisch hoch belastbare Laufflächenschicht der Räder aus Rotafrax® (Gummireibring mit Stahldrahteinlage). Als Antrieb werden die bewährten Fahrtriebe von STAHL CraneSystems eingesetzt. Dabei wird das Reibrad mit einem vorgespannten Federpaket sicher an die Unterseite der Laufschiene gedrückt. Die verschleißfesten Reibräder laufen ruhig und beinahe lautlos. Sie dämpfen wirkungsvoll eventuell auftretende Stöße.

## Einsatzbereich

Der Reibradantrieb SFR 35 ist für den Standardgebrauch in Hallen bei Umgebungstemperaturen von  $-20^{\circ}\text{C}$  bis  $+40^{\circ}\text{C}$  ausgelegt. Wenn Sie einen Einsatz unter abweichenden Bedingungen planen, stehen Ihnen die Ingenieure und Techniker von STAHL CraneSystems für Anfragen gern zur Verfügung.

Partner of Experts

**STAHL**  
CraneSystems

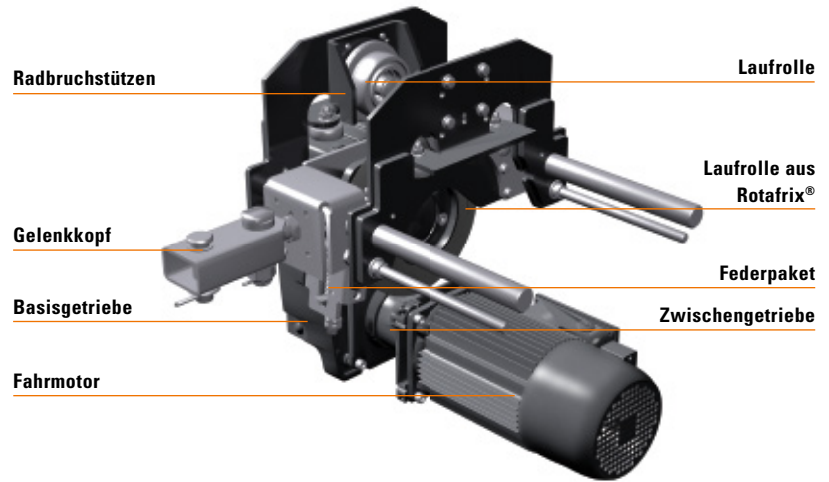


### Die Fakten

- Wartungsfreier Fahrtrieb für Seil- und Kettenzugfahrwerke sowie Hängekrankoppträger
- Einsatz auch in Kurvenbahnen ab einem Radius von 800 mm
- Kugelgelagerte Laufrollen und Führungsrollen aus Sphäroguss mit Lebensdauerschmierung
- Hoch belastbare Laufflächenschicht aus Rotafrix® für hohe Leistungsübertragung bei geringen Laufgeräuschen
- Lastunabhängige Übertragung der Antriebsleistung
- Fahrwerk mit Radbruchstütze
- Fahrtriebmotor mit sanftem Anfah- und Bremsverhalten, Rippenkühlung und Lüfter
- Gekapselte Flachbremse
- Stufenlos einstellbar für Flanscbreiten von 82–400 mm, bei Flanschdicken von 7–27 mm
- Kompakte Abmessung
- Nachrüstbar als Traktor für Hängekrane

### Die Optionen

- Motor mit Fremdbelüftung, Temperaturüberwachung und Motorheizung
- Fahrtrieb mit Schutzart IP 66
- Explosionsgeschützte Ausführung für Zone 1, Zone 21, Zone 2 und Zone 22
- 4-poliger Fahrtrieb für Frequenzumrichter
- Fahrendschalter
- Radfangsicherung
- Weitere Optionen auf Anfrage



Fahrtrieb	Fahrgeschwindigkeit [m/min]	Fahrlasten [kg] bei Laufrollendurchmesser [mm]						Motortyp	Nennleistung bei 50 Hz [kW]
		250	200	160	140	125	100		
<b>SFR 35836123</b>	12,5/3,2	17.000	15.600	14.100	13.200	12.400	11.000	8/2F12	0,37/0,09
<b>SFR 35834133</b>	16/4	19.500	18.100	16.400	15.400	14.600	13.000	8/2F13	0,55/0,13
<b>SFR 35832133</b>	20/5	13.700	12.800	11.700	11.000	10.500	9.400	8/2F13	0,55/0,13
<b>SFR 35830133</b>	25/6,3	12.100	11.300	10.300	9.700	9.200	8.300	8/2F13	0,55/0,13
<b>SFR 35828133</b>	32/8	8.200	7.700	7.200	6.800	6.500	5.900	8/2F13	0,55/0,13
<b>SFR 35828303</b>	32/8	12.500	11.800	10.900	10.300	9.900	8.900	8/2F30	0,80/0,21
<b>SFR 35826133</b>	40/10	6.600	6.300	5.800	5.500	5.300	4.800	8/2F13	0,55/0,13
<b>SFR 35826303</b>	40/10	10.100	9.600	8.900	8.400	8.100	7.300	8/2F30	0,80/0,21
<b>SFR 35826313</b>	40/10	12.900	12.200	11.300	10.800	10.300	9.400	8/2F31	1,25/0,32

Die vorliegende Ausführung ist für den Standardgebrauch in der Halle ausgelegt. Umgebungstemperatur –20 °C bis +40 °C. Besondere Umweltbedingungen auf Anfrage.